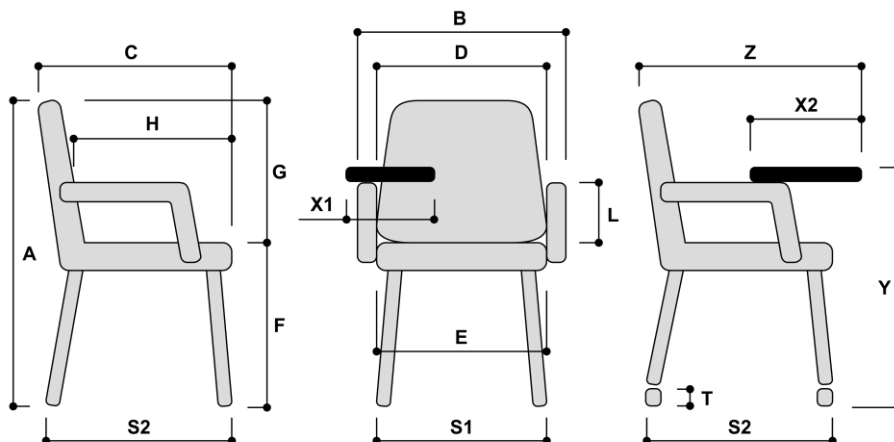


Specyfikacja modelu :

- krzesło bez podłokietników, siedzisko i oparcie tap.



Wymiary całkowite (mm)

	Od	Do	Zakres
Wysokość całkowita	A	800	
Szerokość całkowita	B	540	
Głębokość całkowita	C	500	
Szerokość oparcia	D	540	
Szerokość siedziska	E	470	
Wysokość do wierzchu siedziska	F	480	
Wysokość oparcia od wierzchu siedziska	G	320	
Głębokość siedziska	H	500	
Wysokość podłokietnika	L		
Szerokość stelaża (u podstawy)	S1	525	
Głębokość stelaża (u podstawy)	S2	530	
Średnica kółek	T		
Szerokość stolika	X1		
Głębokość stolika	X2		
Wysokość stolika od podłoża	Y		
Głębokość całkowita ze stolikiem	Z		